

Kúpna zmluva č. 49 /2012

uzatvorená podľa § 489 a nasledujúcich predpisov Obchodného zákonníka

Čl. 1 Určenie zmluvných strán

Kupujúci : Obec Muráň
Sídlo : Muráň č. 329, 049 01 MURÁŇ
Štatutár : Ing. Roman Goldschmidt, starosta obce
IČO : 00328537
DIČ : 2020724717
Bankové spojenie : PRIMA BANKA
Číslo účtu : 2003781008/5600
Kontaktná osoba : Ing. Roman Goldschmidt, starosta obce, www.muran.sk

a

Dodávateľ : KOBIT-SK, s.r.o.
Sídlo : M. R. Štefánika 2970/48, 026 01 Dolný Kubín
Štatutár : Ing. Ján Zajac, konateľ s.r.o.
Ing. Martin Tomka, konateľ s.r.o.
IČO : 31 641 440
IČ DPH : SK2020425968
Bankové spojenie : ČSOB a.s. Bratislava, pobočka Dolný Kubín
Číslo účtu : 4001595972/7500
Zapísaný : v obch.registri OS Žilina, oddiel:Sro, vložka číslo:3031/L
Kontaktná osoba : Ing. Hajduch Jozef, 0911 649 203, jh@kobit.sk

Čl. 2 Predmet plnenia zmluvy

Predmetom zmluvy je, v rámci projektu „Vybavenie zberného dvora v obci Muráň“, časti 1. predaj a kúpa tovaru:

Názov položky	Počet
	ks
Plastový kontajner MGB 1100 L plasty	9
Plastový kontajner MGB 1100 L papier	9
Plastový kontajner MGB 1100 L sklo	9
Plastový kontajner MGB 1100 L tetrapak	9
Kompostér JRK 700 PROFI	215
Veľkokapacitný kontajner KAB-30m3	6
Plastový kontajner MGB 1100 L	3
Oceľová záchytná vaňa zinkovaná 6079-Z	1
Vyklápač plastových a kovových kontajnerov 1100 l	1

vo vyhotovení a s parametrami podľa Prílohy č.1 „Špecifikácia tovarov“. Príloha je neoddeliteľnou súčasťou tejto zmluvy.

Čl. 3 Cena predmetu zmluvy

Predajná cena za predmet zmluvy je uvedená v nasledujúcej tabuľke.

Názov položky	Počet	Cena za kus	Celková cena	20% DPH	Celková cena
	ks	v EUR bez DPH	v EUR bez DPH	V EUR	v EUR s DPH
Plastový kontajner MGB 1100 L plasty	9	250,40	2 253,60	450,72	2 704,32
Plastový kontajner MGB 1100 L papier	9	250,40	2 253,60	450,72	2 704,32
Plastový kontajner MGB 1100 L sklo	9	250,40	2 253,60	450,72	2 704,32
Plastový kontajner MGB 1100 L tetrapak	9	250,40	2 253,60	450,72	2 704,32
Kompostér JRK 700 PROFI	215	85,00	18 275,00	3 655,00	21 930,00
Veľkokapacitný kontajner KAB-30m3	6	4 782,00	28 692,00	5 738,40	34 430,40
Plastový kontajner MGB 1100 L	3	250,40	751,20	150,24	901,44
Oceľová záchytná vaňa zinkovaná 6079-Z	1	930,00	930,00	186,00	1 116,00
Vyklápač plastových a kovových kontajnerov 1100 l	1	5 300,00	5 300,00	1 060,00	6 360,00
Spolu			62 962,60	12 592,52	75 555,12

Dodávateľ sa zaväzuje, že cena je konečná, predmet zmluvy dodá v požadovanej kvalite a v ponúknutej cene.

Uvedená cena je platná do skutočného termínu dodania predmetu zmluvy, vrátane zaškolenia obsluhy v mieste dodania podľa Čl.5, ako aj ďalších súvisiacich poplatkov, či príspevkov, vrátane všetkých finančných záväzkov v zmysle legislatívy v SR.

Cenu je možné upraviť len na základe doplnenia predmetu zmluvy, podľa požiadavky kupujúceho a písomného odsúhlasenia ceny obidvoma zmluvnými stranami.

Čl. 4 Čas plnenia

Dodávateľ dodá kupujúcemu predmet zmluvy najneskôr do 3 mesiacov od nadobudnutia účinnosti zmluvy.

Čl. 5 Miesto plnenia predmetu zmluvy

Miestom dodania predmetu zmluvy je Obec Muráň

Čl. 6 Podmienky dodávky tovarov

Dodávateľ upozorní kupujúceho telefonicky, alebo e-mailom na termín dodania predmetu zmluvy (časť predmetu zmluvy) minimálne 7 dní pred dodaním. Dodávateľ zabezpečí komisionálne predvedenie tovaru a zaučenie obsluhy. Dodávateľ potvrdí odovzdanie a Kupujúci potvrdí prevzatie predmetu zmluvy do Odovzdávajúceho protokolu. Predmet kúpy prevezme kupujúci v mieste dodania na základe dodacieho listu podpísaného zodpovednou osobou kupujúceho. Pri odovzdaní predmetu kúpy dodávateľ odovzdá doklady, ktoré sa na predmet kúpy vzťahujú, a to:

- návody na obsluhu, údržbu a katalógy náhradných dielov,
- záručné a servisné knihy,
- odovzdávajúci protokol,
- potvrdenie o zaškolení a spôsobilosti práce obsluhy.

Protokol, ktorý bude obsahovať aj súpis prípadných zistených väd, ktoré nebránia v užívaní predmetu kúpy, dohodu o opatreniach na ich odstránenie, prehlásenie kupujúceho, že predmet kúpy odovzdáva a prehlásenie kupujúceho, že predmet kúpy preberá. Tento protokol bude tvoriť prílohu k faktúre. V prípade, ak by predmet kúpy mal vady, ktoré bránia v riadnom užívaní predmetu kúpy, nie je kupujúci povinný prevziať predmet kúpy.

Čl. 7 Platobné podmienky

Preddavok na plnenie zmluvy kupujúci neposkytuje. Dodávateľ bude faktúrovať predmet zákazky postupne po protokolárnom odovzdaní časti predmetu zákazky. Kúpnu cenu uhradí kupujúci predávajúce-
mu v termíne splatnosti faktúry do 90 dní od jej doručenia kupujúcemu.

Predávajúci vystaví faktúru v deň odovzdania predmetu po podpise Odvozdávajúceho protokolu Kupujúcim ktorým potvrdí dodávku a prevzatie predmetu zmluvy, alebo časti predmetu zmluvy v EUR. Kupujúci sa zaväzuje uhradiť kúpnu cenu taktiež v EUR. Kupujúci podľa § 7 zákona č. 25/2006 Z.z. si vy-
hradzuje právo, že v prípade nedodania tovarov, alebo nedodania časti tovarov, nebude Dodávateľ fakturovať vôbec.

Ďalšie zmluvné podmienky okrem vyššie uvedených podmienok, ktoré sú nemenné, sú predmetom rokovania pri podpise zmluvy aj podmienky podľa § 7 zákona č. 25/2006 Z.z. v rozsahu ustanovení platného Obchodného zákonníka a právnych predpisov upravujúcich rozpočtové hospodárenie subjektu podľa § 7 zákona č. 25/2006 Z.z. a zákona č. 25/2006 Z.z. o verejnom obstarávaní a o zmene a doplnení niektorých zákonov v znení neskorších predpisov.

Čl. 8 Právne vzťahy a dôsledky neplnenia zmluvy Zmluvné pokuty Náhrada škody

Kupujúci má právo na zľavu z ceny predmetu zmluvy za oneskorenú dodávku vo výške 0,05% z kúpnej ceny za každý, aj začatý deň omeškania dodania tovaru.

Dodávateľ má právo pri oneskorenej úhrade kúpnej ceny uplatniť sankčné podmienky. Úroky z omeškania, v súlade s ustanoveniami Obchodného zákonníka, sú stanovené vo výške 0,05% za každý, aj začatý deň omeškania úhrady.

Okrem uhradenia úroku z omeškania resp. pokuty a poskytnutia zliav má predávajúci i kupujúci právo žiadať náhradu škody, ktorá mu vznikla a bola spôsobená porušením, resp. zanedbaním povinností druhou stranou.

Čl. 9 Záručná doba, podmienky záručného a pozáručného servisu

Záručné podmienky na predmet zmluvy, spôsob vybavovania reklamácií v súlade s ustanoveniami Obchodného zákonníka a všeobecne záväzných právnych predpisov a ponuky stanovuje Príloha č.2 ku tejto Kúpnej zmluve - „Záruka a záručné podmienky“ ktorá je neoddeliteľnou súčasťou tejto zmluvy.

Kupujúci je oprávnený uplatniť zistené zjavné vady tovaru u predávajúceho v lehote 14 dní od prevzatia tovaru. Skryté vady tovaru uplatní kupujúci u predávajúceho v zmysle § 428 Obchodného zákonníka.

Čl. 10 Zánik a vypovedanie zmluvy

Pri porušení povinností vyplývajúcich z tejto zmluvy môže oprávnená strana od tejto zmluvy odstúpiť a požadovať náhradu škody ktorá jej vznikla.

Úplná alebo čiastočná zodpovednosť zmluvnej strany je vylúčená v prípade zásahu vyššej moci, respektívne zásahu úradných miest.

Čl. 11
Právne vzťahy, záverečné ustanovenia

Zmluva je vyhotovená v troch vyhotoveniach, z ktorých kupujúci obdrží dve vyhotovenia a predávajúci jedno vyhotovenie.

Táto zmluva nadobúda platnosť dňom jej podpisu zmluvnými stranami.

Dodávateľ je povinný strpieť výkon kontroly/auditu súvisiaceho s dodávaným tovarom, prácami a službami kedykoľvek počas platnosti a účinnosti Zmluvy o poskytnutí nenávratného finančného príspevku, a to oprávnenými osobami a poskytnúť im všetku potrebnú súčinnosť. Oprávnené osoby sú:

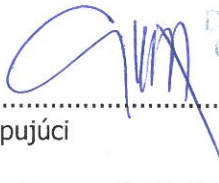
- a) Ministerstvo životného prostredia SR a ním poverené osoby,
- b) Útvár následnej finančnej kontroly a nimi poverené osoby,
- c) Najvyšší kontrolný úrad SR, príslušná Správa finančnej kontroly, Certif. orgán a nimi poverené osoby
- d) Orgán auditu, jeho spolupracujúce orgány a nimi poverené osoby
- e) Splnomocnení zástupcovia Európskej Komisie a Európskeho dvora audítorov,
- f) Osoby prizvané orgánmi uvedenými v písm. a) až d) v súlade s príslušnými právnymi predpismi SR a EÚ.

Zmluva nadobudne účinnosť dňom nasledujúcim po dni jej zverejnenia na webovom sídle objednávateľa.

Účastníci si zmluvu prečítali, s jej obsahom bez výhrad súhlasia, prehlasujú, že zmluva nebola uzavretá v tiesni ani za nápadne nevýhodných podmienok a že zmluva obsahuje ich slobodnú, vážnu, určitú a zrozumiteľnú vôľu, na znak čoho ju vlastnoručne podpísali.

V Muráni, dňa 19 -12- 2012

OBEC MURÁŇ
IČO: 328537
DIČ: 2020724717
049 01 MURÁŇ



Kupujúci

Ing. Roman Goldschmidt
starosta Obce

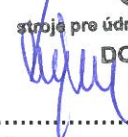

V Dolnom Kubíne, dňa

ROBIT
OSK s.r.o.

stroje pre údržbu a opravy komunikácií

DOLNÝ KUBÍN

-1-

Predávajúci

Ing. Ján Zajac
konateľ

Ing. Martin Tomka
konateľ

Predmet ponuky plne zodpovedá svojimi technickými a výkonovými parametrami požiadavkám verejnej súťaže vyhlásenej pod číslom č. 05463-MST, č. 093/2012 z 16.5.2012. Tovar v plnej miere vyhovuje časti C. Opis predmetu zákazky súťažných podkladov.

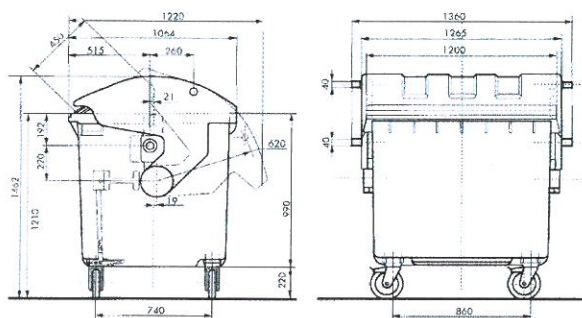
časť 1. Zberný dvor v obci Muráň - vybavenie

Plastové kontajnery MGB 1100 L, spolu 36 ks

- s dvoma brzdenými kolieskami
- nové
- úprava veka a farebné rozlíšenie podľa druhu odpadu
- objem 1100 l
- otočné kolieska o priemere 200 mm
- max. doporučená hmotnosť náplne do 250 až 360 kg
- odolné UV, rezistentné proti chemickým a biologickým vplyvom
- hladké povrchy zabraňujúce nalepovaniu odpadu
- materiál, z ktorého sú vyrobené, je recyklovateľný, neobsahuje kadmium, vysoko-pevnostný polyetylén (HDPE),
- konštrukcia a prevedenie podľa noriem EN 840 -3, -5, -6, DIN 30 700 a UNI 9260.
- hmotnosť: 65 kg

Ku zberu triedeného odpadu sú veká jednotlivých kontajnerov upravené pre:

- plasty (9ks),
- papier (9ks),
- sklo (9ks), \varnothing otvoru 160 mm,
- tetrapaky (9ks)



Kompostér, JRK 700 PROFI, 215 ks

- Nový
- Je vyrobený z recyklovaného plastu
- Nádoba kompostéra nemá dno (z dôvodu voľného styku s pôdou a prístupu mikroorganizmov, červov, dážďoviek,..)
- Je vybavený vekom s otočným ventilom pre reguláciu prístupu vzduchu, bočnými dvierkami pre vyberanie kompostu a otvormi slúžiacimi na prevzdušňovanie
- Objem 720 l
- Hmotnosť 17,5 kg



Veľkokapacitný kontajner, KAB 30m³, 6 ks

- Nový
- Užitočný objem 30 m³
- Oblúkové prevedenie pre zvýšenie pevnosti konštrukcie
- Obvodový plášť a dvere z plechu hrúbky 3mm
- Podlaha a spodné oblúky kontajnera z plechu hrúbky 4mm
- Zadné dvojkřídlové dvere otvárateľné s uchytaním o bok kontajnera v uhle 270o
- Vnútorňé rozmery kontajnera: 6000x2260x2250mm
- Zadné otváracie dvere opatrené bezpečnostným zatváraním
- Pevný rebrík
- Protikorózný náter a 2xvrchný syntetický náter



Plastové kontajnery MGB 1100 L, spolu 3 ks

- s dvoma brzdenými kolieskami
- nové
- úprava veka a farebné rozlíšenie podľa druhu odpadu
- objem 1100 l
- otočné kolieska o priemere 200 mm
- max. doporučená hmotnosť náplne do 250 až 360 kg
- odolné UV, rezistentné proti chemickým a biologickým vplyvom
- hladké povrchy zabraňujúce nalepovaniu odpadu
- hmotnosť: 65 kg
- materiál, z ktorého sú vyrobené, je recyklovateľný, neobsahuje kadmium, vysoko-pevnostný polyetylén (HDPE),
- konštrukcia a prevedenie podľa noriem EN 840 -3, -5, -6, DIN 30 700 a UNI 9260.



Oceľová záchytná vaňa zinkovaná 6079-Z, 1 ks

- Nová
- Záchytný objem 1000 l
- Oceľová konštrukcia nepriepustne zvarovaná z plechu hrúbky 3 mm
- zinkovaná



Vyklápač plastových a kovových kontajnerov 1100 l - 1 ks

- Nový
- Umožňuje ľahké a bezpečné vysypanie plastových alebo kovových nádob 1100 l
- Hydraulická jednotka je ovládaná elektrickou energiou
- Pri vyklápaní kontajnerov 1100 l si zariadenie samo odklopí veko kontajnera.
- Kolieska vyklápača umožňujú ľahkú manipuláciu.



Záruka a záručné podmienky

1. Dodávateľ poskytne kupujúcemu záruku na dobu **24 mesiacov**.
2. Záručná doba začína plynúť dňom prevzatia predmetu zmluvy. Ak nie je deň prevzatia predmetu zmluvy zhodný s dňom uvedenia do prevádzky (tzn. bez odskúšania a zaškolenia obsluhy) začína záručná doba plynúť od dátumu uvedenia do prevádzky.
3. Ak objaví kupujúci po prevzatí predmetu zmluvy zjavne vážne vady má nárok na okamžitú opravu. Kupujúci je povinný si pri prevzatí predmetu zmluvy od predávajúceho predmet zmluvy dôkladne prehliadnuť a do preberacieho protokolu zapísať zistené závady alebo pripomienky.
4. Záručné opravy sa uskutočňujú na základe splnenia záručných podmienok v návode na obsluhu a údržbu, spôsobom a v termíne ktorý prejedná predávajúci s kupujúcim/prevádzkovateľom. Záručné závady, požiadavky na vykonanie servisnej a požiadavky na opravu je povinný kupujúci písomne, faxom, alebo e-mailom oznámiť predávajúcemu. S požiadavkou na opravu bude charakterizovaná závada, nefunkčnosť činností, typ a výrobné číslo alebo iná preukázateľná identifikácia tovaru. Predávajúci sa s kupujúcim dohodne na neodkladnom termíne opravy a mieste kde bude oprava prevedená.


Adresa dodávateľa pre oznámenie závady:

KOBIT –SK s. r. o.
M.R. Štefánika 2970/48
026 01 Dolný Kubín

tel.: 043 5506 206, 0911 649 206
fax : 043 / 5865 857
e-mail: kobit@kobit.sk

5. Dodávateľ ďalej zaručuje, že na dodávanom tovare neviaznu práva tretích osôb, ako aj práva vyplývajúce z priemyselného vlastníctva.
6. Keď celková dodávka tovaru obsahuje samostatné funkčné celky, ako napríklad podvozok, zabezpečí dodávateľ zaškolenie určených pracovníkov kupujúceho od autorizovanej osoby dovozcu podvozku a ďalej zabezpečí adresy servisných miest, kde môže kupujúci uplatniť záruku a servisné činnosti na podvozok.
7. Dodávateľ za vady nezodpovedá ak boli spôsobené nedodržaním ustanovení pre prevádzku a údržbu zariadenia uvedené v návode na obsluhu a údržbu kupujúcim alebo vonkašími udalosťami.
8. Dodávateľ sa zaväzuje zahájiť záručnú opravu v rozmedzí do 48 hodín od nahlásenia. Toto sa netýka objednaných rozsiahlych opráv alebo havárií.
9. Dodávateľ sa zaväzuje realizovať záručný, a pozáručný servis, údržbu, technické prehliadky dodaného predmetu zmluvy podľa predpísaného rozpisu v návode na obsluhu a údržbu jednotlivých častí predmetu zmluvy.

V Muráni, dňa 19 -12- 2012


OBEC MURÁŇ
ICO: 328537
DIČ: 2020724717
049 01 MURÁŇ
.....
Kupujúci

Ing. Roman Goldschmidt
starosta Obce

V Dolnom Kubíne, dňa 19 -12- 2012


KOBIT
SK s.r.o.
stroje pre údržbu a opravy komunikácií
DOLNÝ KUBÍN
-1-

.....
Predávajúci

Ing. Ján Zajac
konateľ

Ing. Martin Tomka
konateľ